

# Alarm Fuses

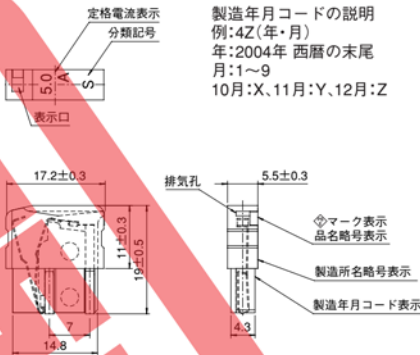
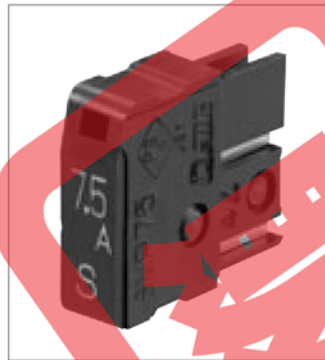
## SMP ヒューズ Fuse

Time-lag

For further information or to order  
contact National Fuse Products at 1-800-328-0496  
or by email to sales@nationalfuse.com

**UL** **PS**  
安全規格: UL file # E59783

MP  
SDP  
SMP



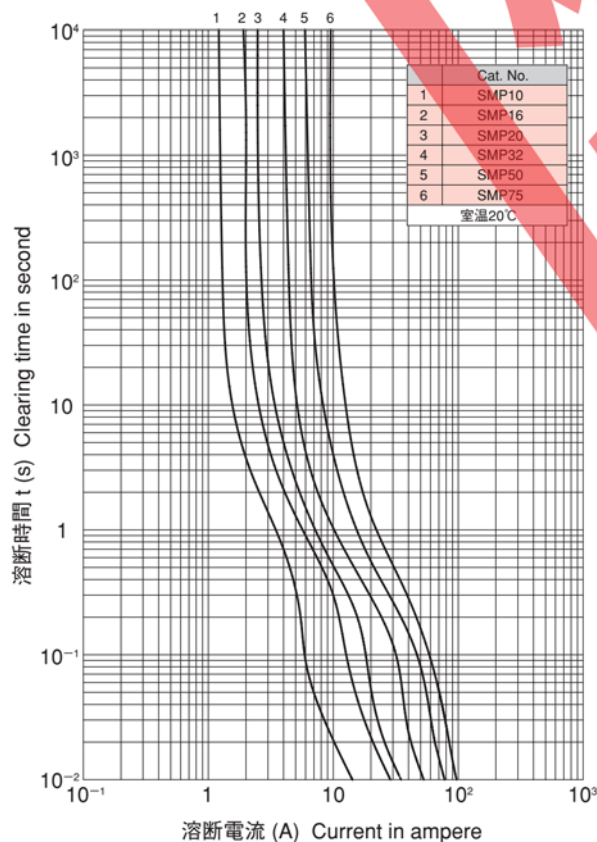
- 外形寸法・重量  
Physical Size・Net Weight  
17.2×5.5×19mm 1.8g
- 色 Color  
深緑色 Dark Green
- 包装 Package  
50個/スティック 50Pcs./Stick
- 鉛含有品(製品内部)  
Lead including in the product
- 使用温度範囲  
Range of ambient temperature  
-20°C~50°C
- 保存温度  
Storage temperature  
-40°C~60°C

通電容量 Carrying Capacity	溶断規格 Clearing Time
110%	135% 1時間以内 200% 2分以内 300% 0.5秒以上
	135% within 1 hour 200% within 2 minutes 300% min. 0.5 second

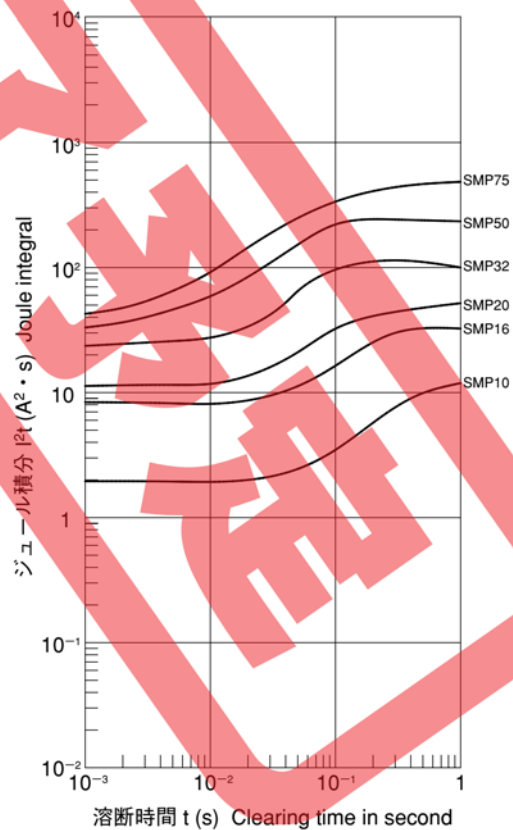
品名 Cat. No.	定格電流 Rated Current	定格遮断容量 Breaking Capacity	公称値 Nominal Value	
			ヒューズ抵抗値 <sup>#1</sup> Typ. Resistance	溶断内積 <sup>#2</sup> Joule Integral
SMP10	1A	AC/DC 125V 100A	0.14 Ω	2A <sup>2</sup> ·s
SMP16	1.6A		70m Ω	8.1A <sup>2</sup> ·s
SMP20	2A		57m Ω	11A <sup>2</sup> ·s
SMP32	3.2A		28m Ω	23A <sup>2</sup> ·s
SMP50	5A		16m Ω	33A <sup>2</sup> ·s
SMP75	7.5A		8m Ω	42A <sup>2</sup> ·s

※1: コールド時(定格電流の10%以下にて測定)  
at 10% max. rated current  
※2: 溶断I<sup>2</sup>t値は、I<sup>2</sup>t特性の1msの値です。  
Joule Integral is a value of 1ms of I<sup>2</sup>t characteristics.

### ■溶断特性 Clearing Characteristics



### ■I<sup>2</sup>t特性 I<sup>2</sup>t Characteristics



■カタログの記載内容は予告なく変更することがありますので、ご注文に際してはご確認ください。

■Information in this catalog may be subject to change without notice. Please confirm product information when ordering.

**大東通信株式会社**  
Daito Communication Apparatus Co., Ltd.

〒153-8671 東京都目黒区下目黒2-17-7 Tel:03-3495-6711 Fax:03-3495-5722  
17-7, Shimomeguro 2-chome, Meguro-ku, Tokyo 153-8671 Japan  
Web http://www.daitotusin.co.jp/ E-mail sales@daitotusin.co.jp