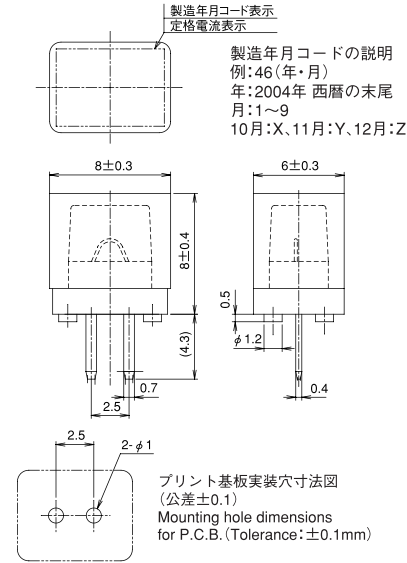


LM  
DM  
HM



- 外形寸法・重量  
Physical Size・Net Weight  
8×6×8.5mm 0.4g
- 色 Color  
透明色 Transparent body type
- 包装 Package  
50個/スティック 50Pcs/Stick
- 使用温度範囲  
Range of ambient temperature  
-20℃~60℃
- 保存温度  
Storage temperature  
-40℃~85℃



通電容量 Carrying Capacity	溶断規格 Clearing Time
100%	150% 10分以内 200% 5秒以内 150% within 10 minutes 200% within 5 seconds

For further information or to order  
contact National Fuse Products at 1-800-328-0496  
or by email to sales@nationalfuse.com



RoHS対応品の見分け方  
DM05~DM32のみ2004年10月から対応  
製造年月コード「4X」から対応品  
\*DM03: 2006年度中に  
対応予定。



安全規格: UL file # E59783

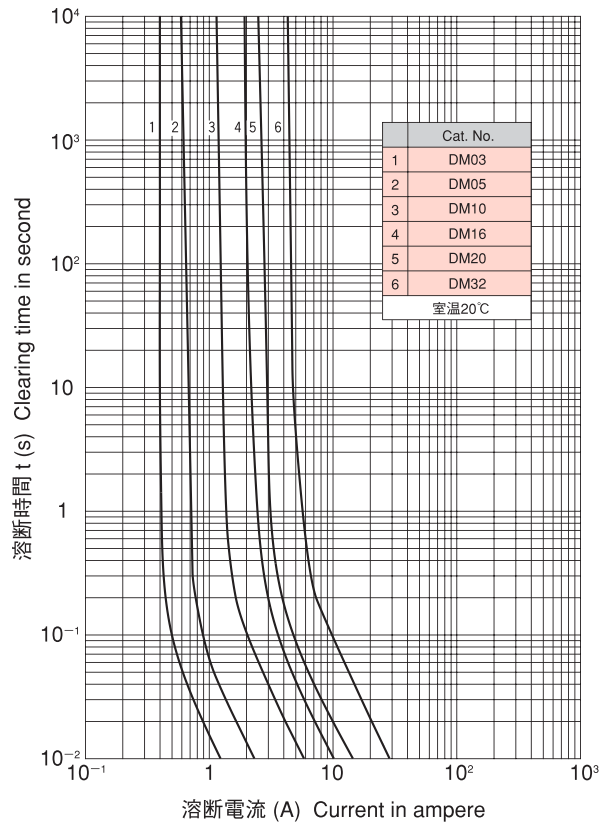
品名 Cat. No.	定格電流 Rated Current	定格遮断容量 Breaking Capacity	公称値 Nominal Value	
			ヒューズ抵抗値 <sup>※1</sup> Typ. Resistance <sup>※1</sup>	溶断I <sup>2</sup> t値 <sup>※2</sup> Joule Integral <sup>※2</sup>
DM03 <small>RoHS未対応 Non-RoHS compliant</small>	0.3A	AC/DC 125V 50A	0.70Ω	0.013A <sup>2</sup> ·s
DM05	0.5A		0.49Ω	0.052A <sup>2</sup> ·s
DM10	1A		0.192Ω	0.33A <sup>2</sup> ·s
DM16	1.6A		0.103Ω	1A <sup>2</sup> ·s
DM20	2A		75mΩ	2A <sup>2</sup> ·s
DM32	3.2A		40mΩ	8A <sup>2</sup> ·s

※1: コールド時(定格電流の10%以下にて測定)  
at 10% max. rated current

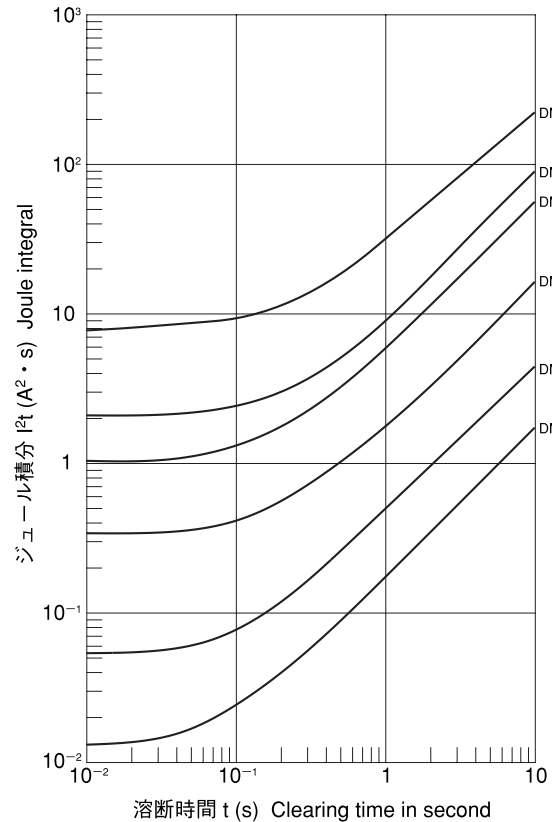
※2: 溶断I<sup>2</sup>t値は、I<sup>2</sup>t特性の10msの値です。  
Joule Integral is a value of 10ms of I<sup>2</sup>t characteristics.

※3: 本品をAC100V系の回路にご使用の場合は、ご使用の製品が電気用品安全法(PSE)の対象外であることをご確認ください。

■溶断特性 Clearing Characteristics



■I<sup>2</sup>t特性 I<sup>2</sup>t Characteristics



■カタログの記載内容は予告なく変更することがありますので、ご注文に際してはご確認ください。  
■Information in this catalog may be subject to change without notice. Please confirm product information when ordering.